

入札予報

物 品 番 号	令和4年度 第160号	
物 品 名 称	クリスタルプラザ焼却炉ノズルチップ等の購入	
納 入 場 所	別紙仕様書のとおり	
履 行 期 間 (納 入 期 限)	契約締結日の翌日から ——日間 令和4年8月31日まで	
入 札 日 時	令和4年5月24日 午前9時45分	
入 札 場 所	長浜市八幡中山町200番地 湖北広域行政事務センター クリスタルプラザ管理棟 会議室	
No.	業 者 名	物品概要
1	(株)清水商会	クリスタルプラザ焼却炉ノズルチップ等の購入
2	三喜エンジニアリング(株)	
3	琵琶湖機械工具(株)	
4	(株)山久	
5	(株)ヨツイ	
6		
7		
8		
9		
10		
11		
12		
13		
14		
15		
16		
17		
18		
19		
20		

くじになった場合に
備えての3桁以内の
任意の数字記入欄

--	--	--

※記入がない場合
は000とみなす

入 札 書

1 入札金額 (総額・税抜)			億	千	百	十	万	千	百	十	円
2 物品番号	令和4年度 第160号										
3 物品名称	クリスタルプラザ焼却炉ノズルチップ等の購入										
4 納入場所	別紙仕様書のとおり										
5 入札保証金額	免除										

上記の金額をもって契約したいので、仕様書、契約書案および湖北広域行政事務センター財務規則（昭和44年湖北広域行政事務センター規則第5号）ならびに指示事項を承知して入札いたします。

なお、同価の入札をした者が2者以上ある場合、くじ引きの結果について不服申し立てはいたしません。

令和 年 月 日

住 所

入札者 商号又は名称

代表者氏名

印

契約担当者

湖北広域行政事務センター管理者 職務代理者
湖北広域行政事務センター副管理者 浅見宣義

「入札書の送付方法」

郵便入札の送付方法は、入札書を入れた封筒をさらに別の封筒に入れて郵送していただくこととします。なお、封筒のサイズは問いません。

二重封筒になっていない場合は失格としますので、御注意ください。

【入札書郵送方法】

- (1) 入札書は、案件名及び開札日を明記した封筒に入れてしっかりと糊付けし封緘する。
- (2) 内訳書の提出が指示されている場合は、入札書と一緒に①の封筒に入れる。
- (3) (1) の封筒をさらに別の封筒に入れて、その封筒の裏面に次の事項を記載して、**一般書留又は簡易書留**で入札書送付先に郵送する。
 - ①案件名 ②開札日 ③入札者の名称
 - ④入札者の電話番号 ⑤FAX番号 ⑥担当者氏名
- (4) 複数の案件を同封される場合（送付先が同じ場合に限る。）は、必ず**案件ごとに内封筒を作成してください**。また、入札書の入れ間違いには十分ご注意ください。

(1) 内封筒（表）

案件名	令和〇年度 第〇号 〇〇委託業務
開札日	令和〇年〇月〇日

(2) 内訳書

入札書	+	内訳書 (指示がある場合)
-----	---	------------------

(1) 内封筒（裏）

印	糊付けし、入札書の印と同じ印で封緘する
---	---------------------

(3) 外封筒（表）

〒526-0021 長浜市八幡中山町200番地 湖北広域行政事務センター 総務課 宛	入札書在中と朱書してください
簡易書留 一般書留	
入札書在中	

(3) 外封筒（裏）

①案件名
②開札日
③入札者の名称
④入札者の電話番号
⑤入札者のFAX番号
⑥担当者氏名

令和 年 月 日

入 札 辞 退 届

湖北広域行政事務センター管理者 職務代理者
湖北広域行政事務センター副管理者 浅見宣義 様

住 所

商号又は名称

印

代表者氏名

- 1 物 品 番 号 令和4年度 第160号
- 2 物 品 名 称 クリスタルプラザ焼却炉ノズルチップ等の購入
- 3 納 入 場 所 別紙仕様書のとおり

上記について指名を受けましたが、次の理由により入札参加を辞退します。

辞退理由

※1 この届は、入札執行前に総務課（〒526-0021 長浜市八幡中山町200番地）に郵送又はFAXにて提出（入札日までに到達するものに限る。）してください。

※2 入札権限を委任している場合、代表者氏名欄は、受任者の記名・押印をしてください。

※3 入札を無断で辞退することがないように十分留意してください。

仕 様 書

1. 物品番号 令和4年度 第160号
2. 物品名称 クリスタルプラザ焼却炉ノズルチップ等
3. 納期 令和4年8月31日（水）
4. 規格・数量 下記のとおり

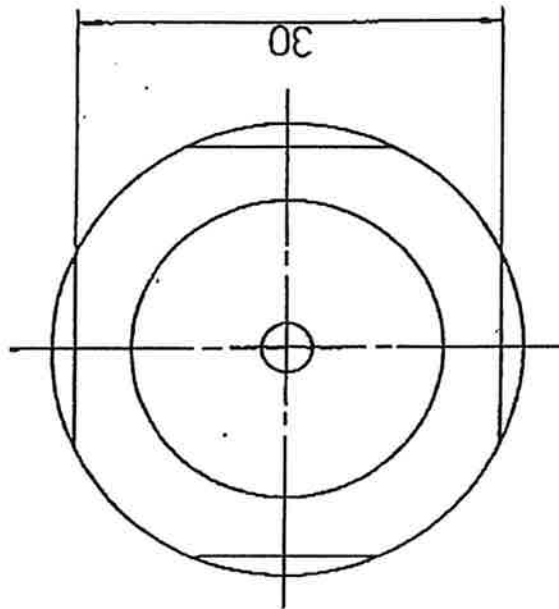
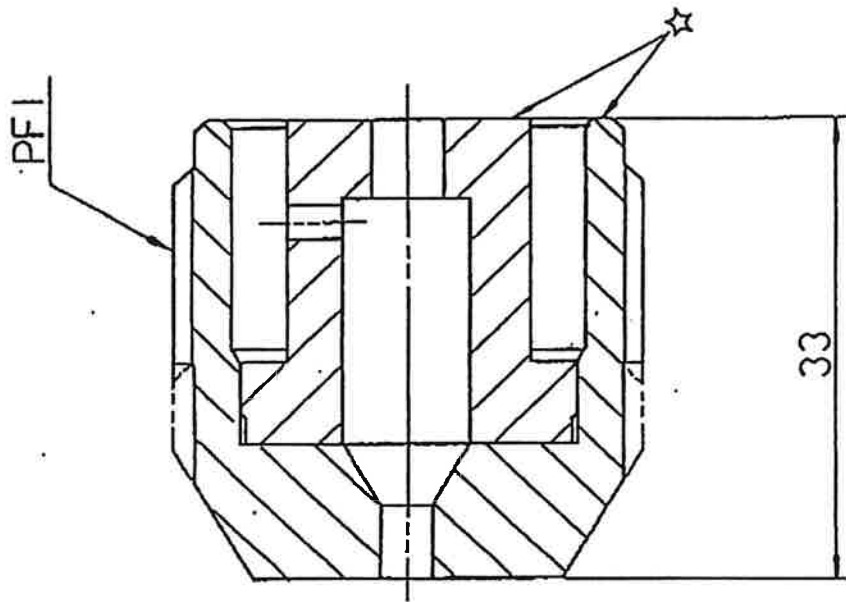
【スプレーイングシステムスジャパン製】

名称	品番	図面番号	個数
① ガス冷却室用水噴射 ノズルチップ (0.6 t/h用)	Y4804-S10-316LSS	32126	10個
② ガス冷却水噴霧用 ノズル本体 (カバー付き)	Y33917-219-27-1/2RH L650	33917-219-09C0	1本
③ ガス冷却水噴霧用 ノズル本体 (カバー付き)	Y33917-219-25-1/2RH L850	33917-219-07C0	1本

5. 納入場所 長浜市八幡中山町200番地
湖北広域行政事務センター クリスタルプラザ
6. その他 入札書には配送費等すべての経費を含んだ総額（消費税抜き）を記載
すること。



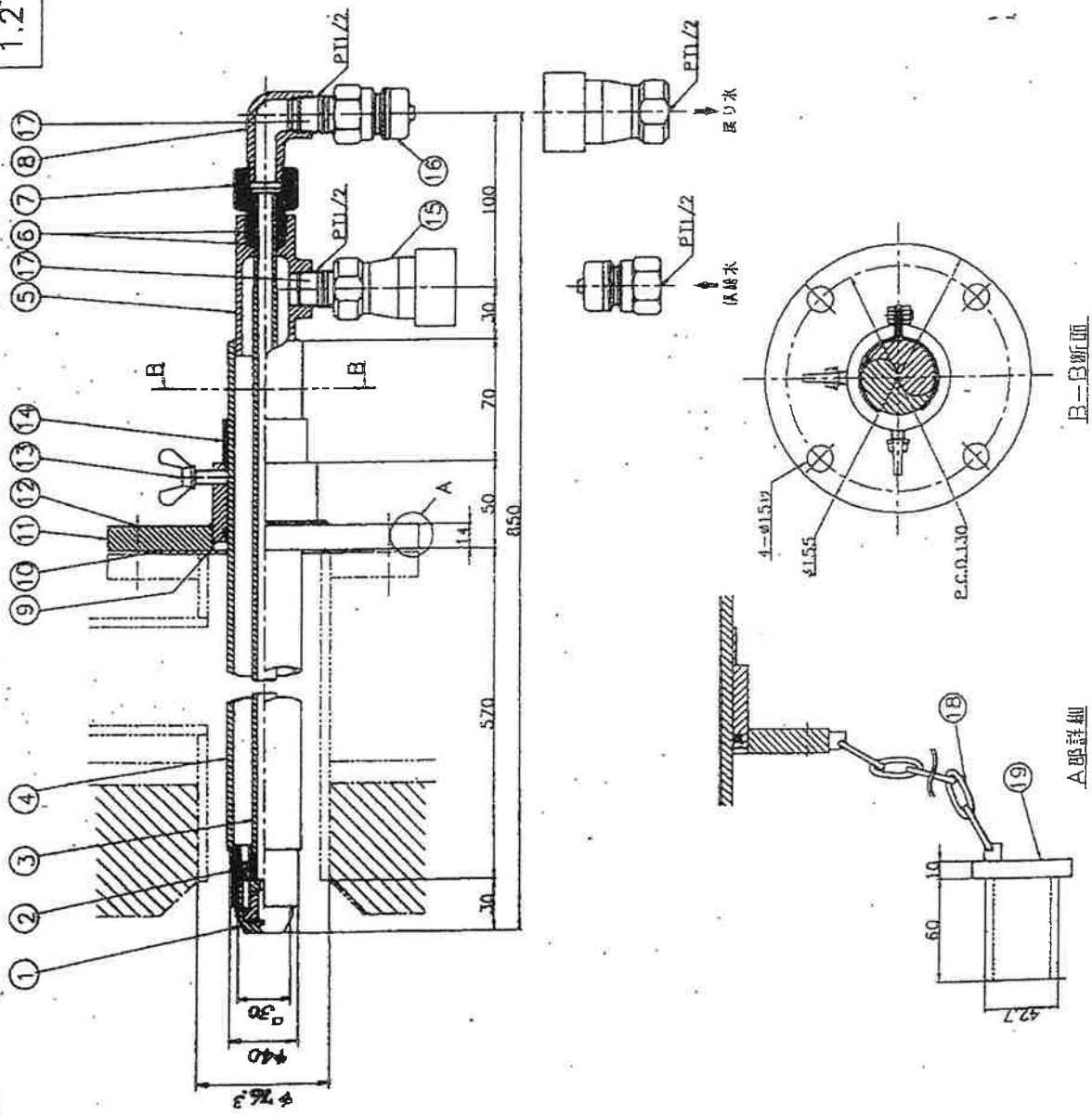
品名 DESCRIPTION	FLOWBACK CAP	
客先 CUSTOMER		
注文番号 ORDER NO.		
個数 QUANTITY		
納期 DELIVERY		
重量 WEIGHT		
品番 ITEM	名称 COMPONENT	材質 MATERIAL
①	Y4804-□-316LSS	SUS316L
②		
③		
④		
⑤		
⑥		
⑦		
⑧		
スプレーシステムファクトリー SPRAYING SYSTEMS FAR EAST CO. YOHKA-ICHIHABA FACTORY ☎0479(73)3157		
CHECKED	DESIGNED	DRAWN
	K.K	mi mi
SCALE	2/1	
DATE	2-6-89	
	DWG. NO.	
	32126	



注1. ☆部はシート面

品名 DESCRIPTION	72792 ガス冷却装置用 水噴射ノズル Y1/2RH-20-65L5-850	
顧客 CUSTOMER	三菱重工株式会社 殿	
注文番号 ORDER NO.		
数量 QUANTITY	4 本	
納入 DELIVERY		
重量 WEIGHT	9251g	
工事名称 JOB NAME	湖北広域行政事務センター こが北広域事務センター・リサイクルプラザ建設工事	
品番 ITEM	品名 COMPONENT	材質 MATERIAL
①	ノズルチップ	SUS316L
②	ノズルアダプター	SCS16
③	インサートパイプ φ13.8-3.0t	SUS316L
④	アウトサイトパイプφ42.7-4.0t	SUS316L
⑤	タイマー	SCS16
⑥	Oリング P-12.5	バイトン
⑦	アウトレット	SUS304
⑧	オスメスエルボ 15A	SUS304
⑨	パッキン	FR-6201E
⑩	フランジガスケット 1.5t	FR-6500
⑪	ルーズフランジ 65A J55K	SUS304
⑫	六角ボルト・ナット M12X50	ユニクロ
⑬	六角ボルト	ユニクロ
⑭	位置決め器具	SS
⑮	カプラー(ナット&ワッ) (8個)	SUS304
⑯	カプラー(ワッ&ナット) (8個)	SUS304
⑰	ニップル 15A	SUS304
⑱	チェーン	SUS304
⑳	メクラボタ	SUS304

1.2T/H側面用



番号 NO.	日付 DATE	改訂内容 REVISED	検査 CHECK
スプレーノズルシステムメーカー・システム部			
Spraying Systems For Coal Co., Japan Branch			
承認 APPROVED	検査 CHECKED	設計 DESIGNED	描画 DRAWN
KK	BB	TS	TA
スケール SCALE	フリー FREE	図番 DWG NO.	
DATE		33917-219-07C0	